

# DECALU BALLUSTRADE

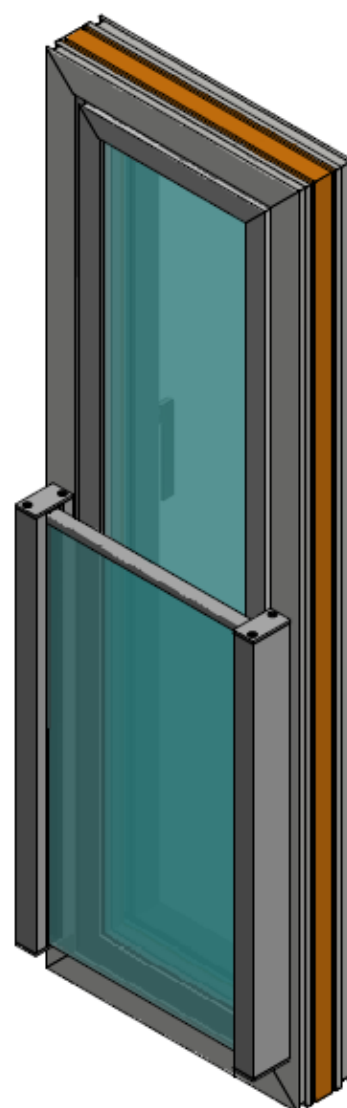
---

## OMSCHRIJVING GEBRUIK

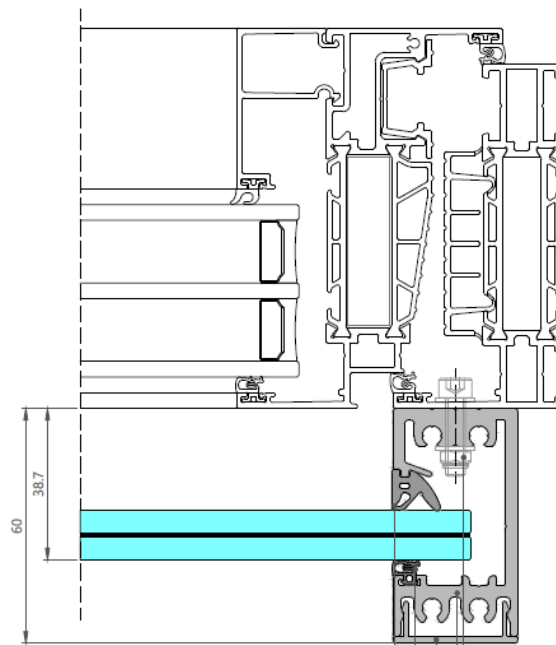
Decalu balustrade systeem bevat leuningen voor directe montage op raamprofielen. Balustrades dienen voor bescherming tegen vallen als de borstweringshoogte te laag is. Ze kunnen worden gemonteerd op onze aluminium ramen met een montagewand van minimaal 1,6mm dik (in de schroefmontage-as) Ze kunnen worden gebruikt in voorzieningen van gebruikerscategorie A, B, C1 / C4 volgens PN-EN 1991-1-1, d.w.z. flats, kantoorruimten, openbare nutsruimten. De maximale windbelasting voor de grootste toegestane glasafmeting is 1.26 kN/m<sup>2</sup>.

## TECHNISCHE DETAILS

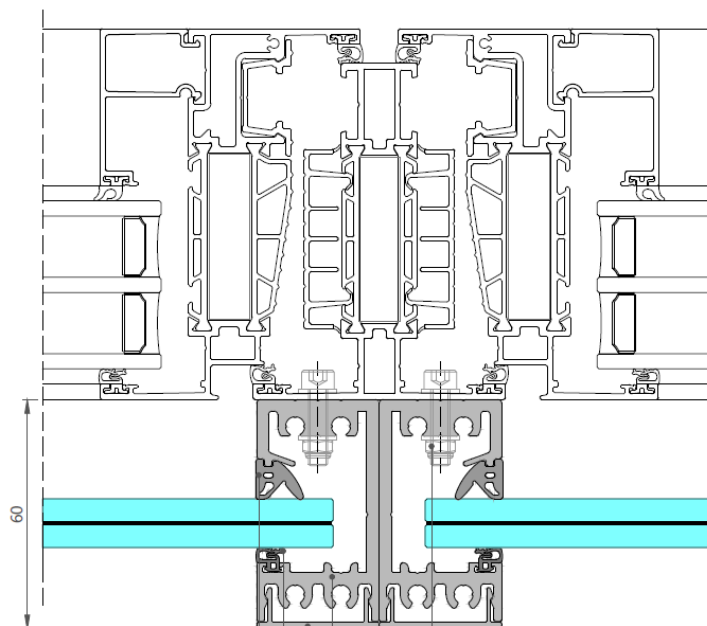
- Profiel breedte van 32mm
- Bevestigingsgaten voorberekt
- Beschikbaar in glasdikte : 66.2 of 88.2mm
- Afwerkingsprofiel op het glas
- Tot een maximum breedte van 2050mm
- Kleur volgens raam



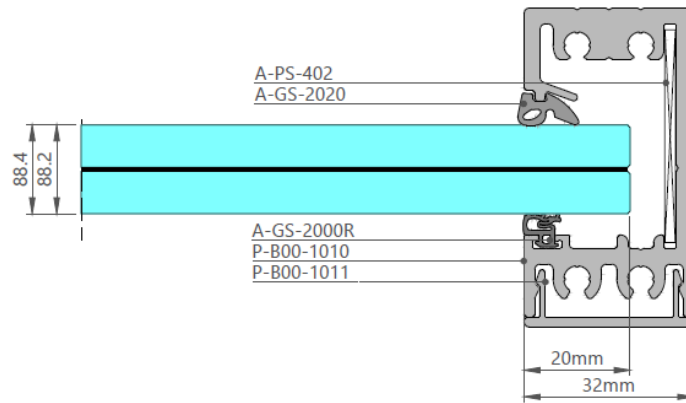
## HORIZONTALE DOORSNEDE OP KADER



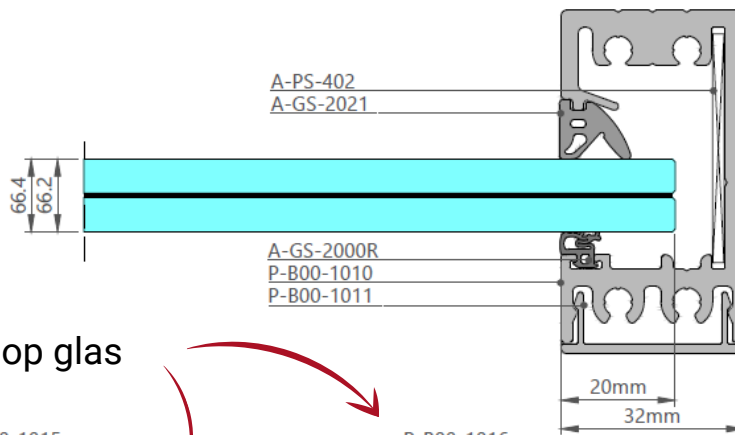
## HORIZONTALE DOORSNEDE OP STIJL



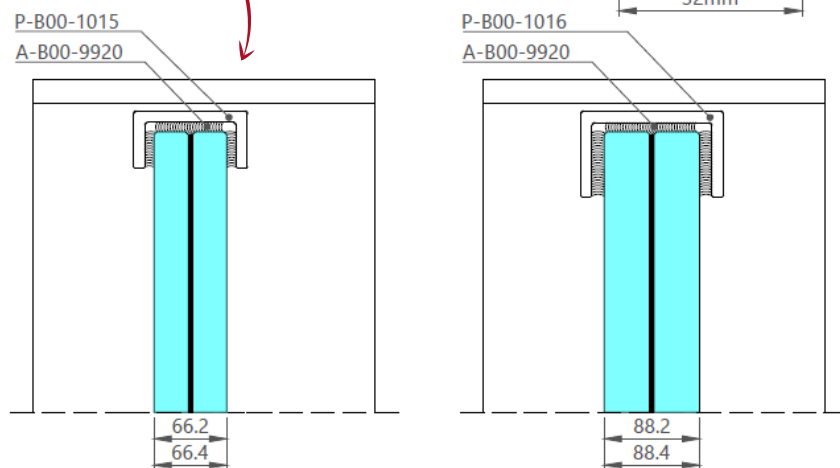
## GLAS 88.2 BEVEILIGING



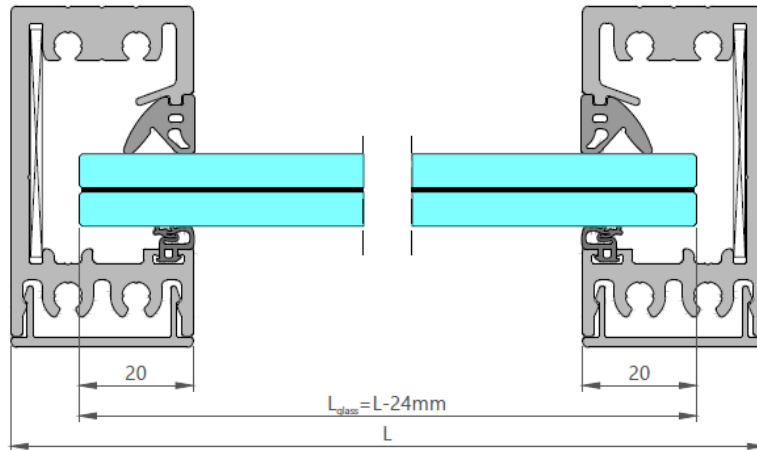
## GLAS 66.2 BEVEILIGING



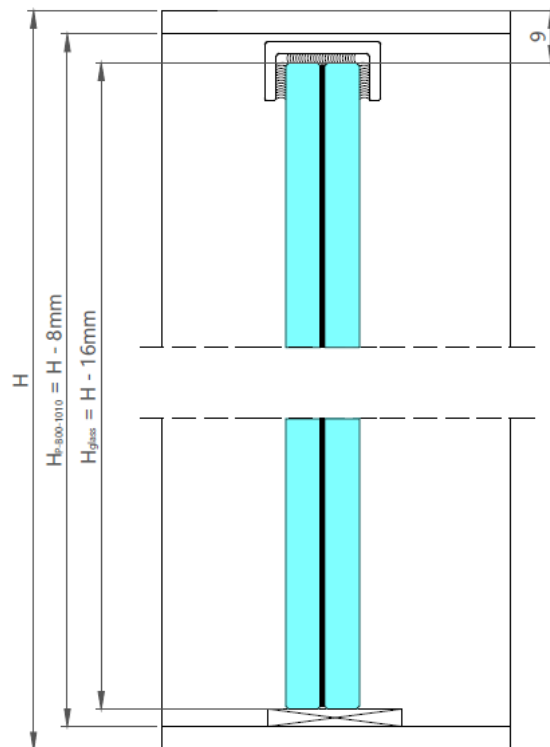
Afwerkingsprofiel op glas



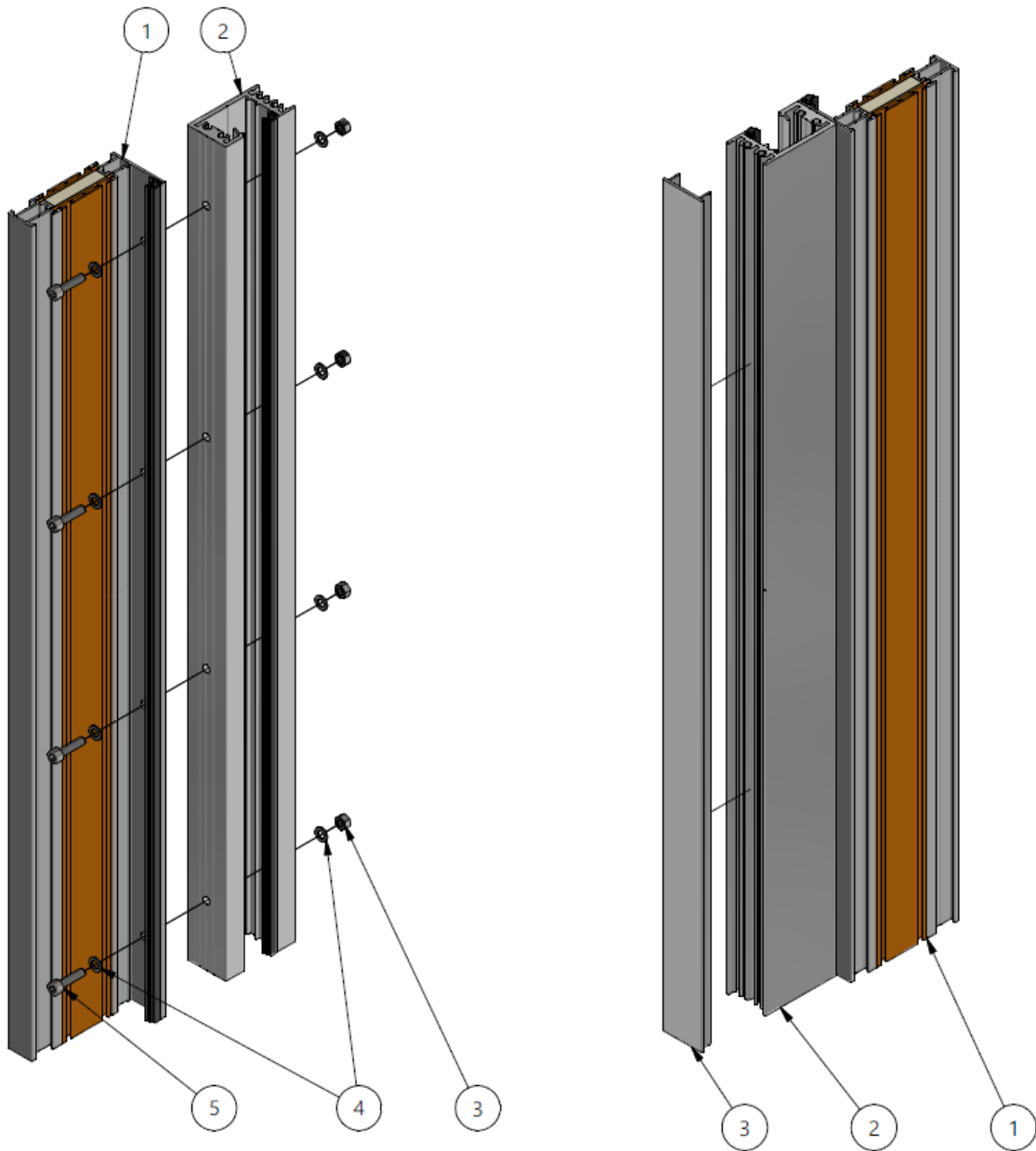
## BREEDTE BEREKENING GLAS



## HOOGTE BEREKENING GLAS

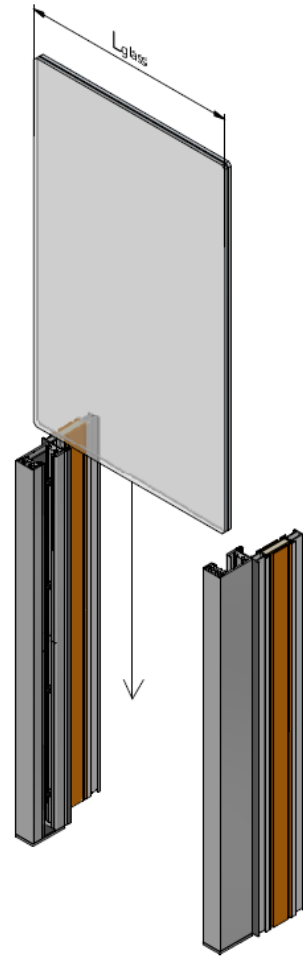
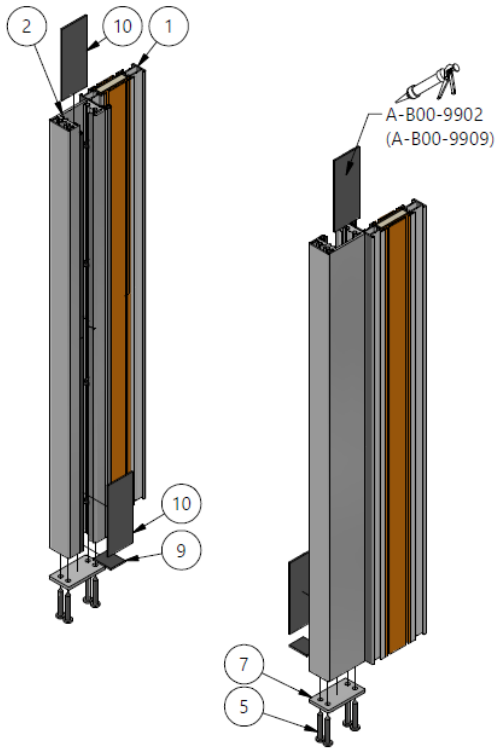
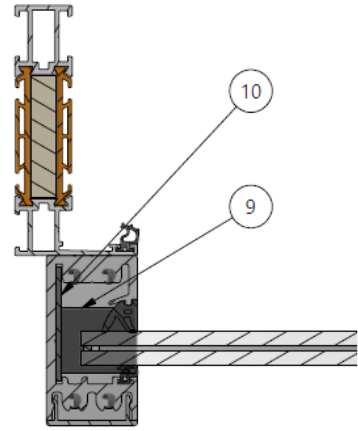
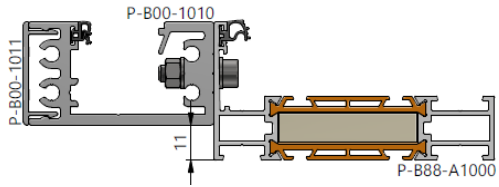


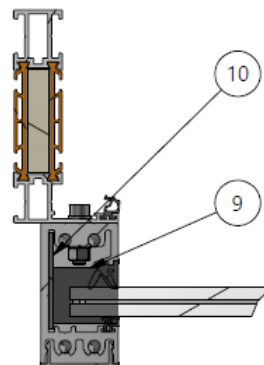
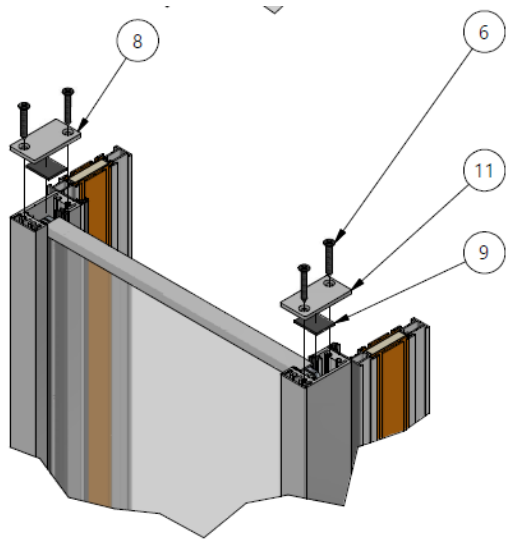
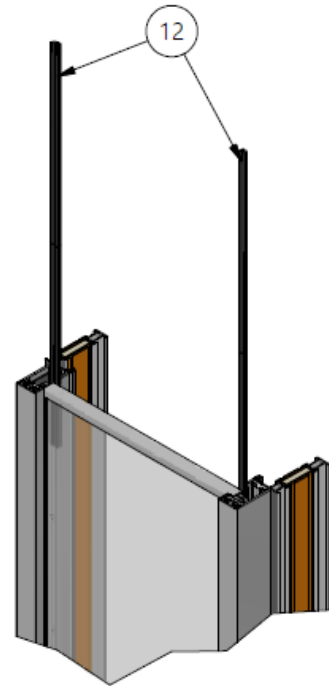
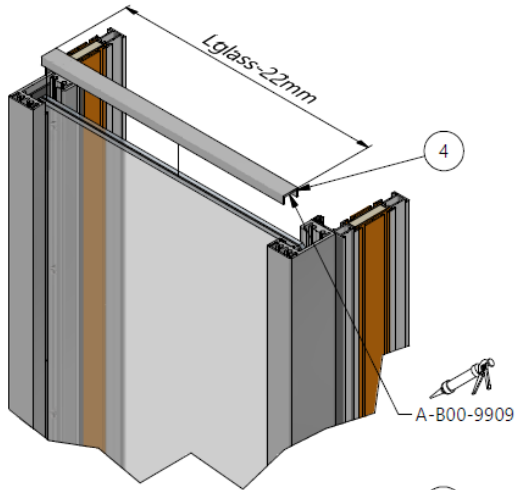
## MONTAGE INSTRUCTIES



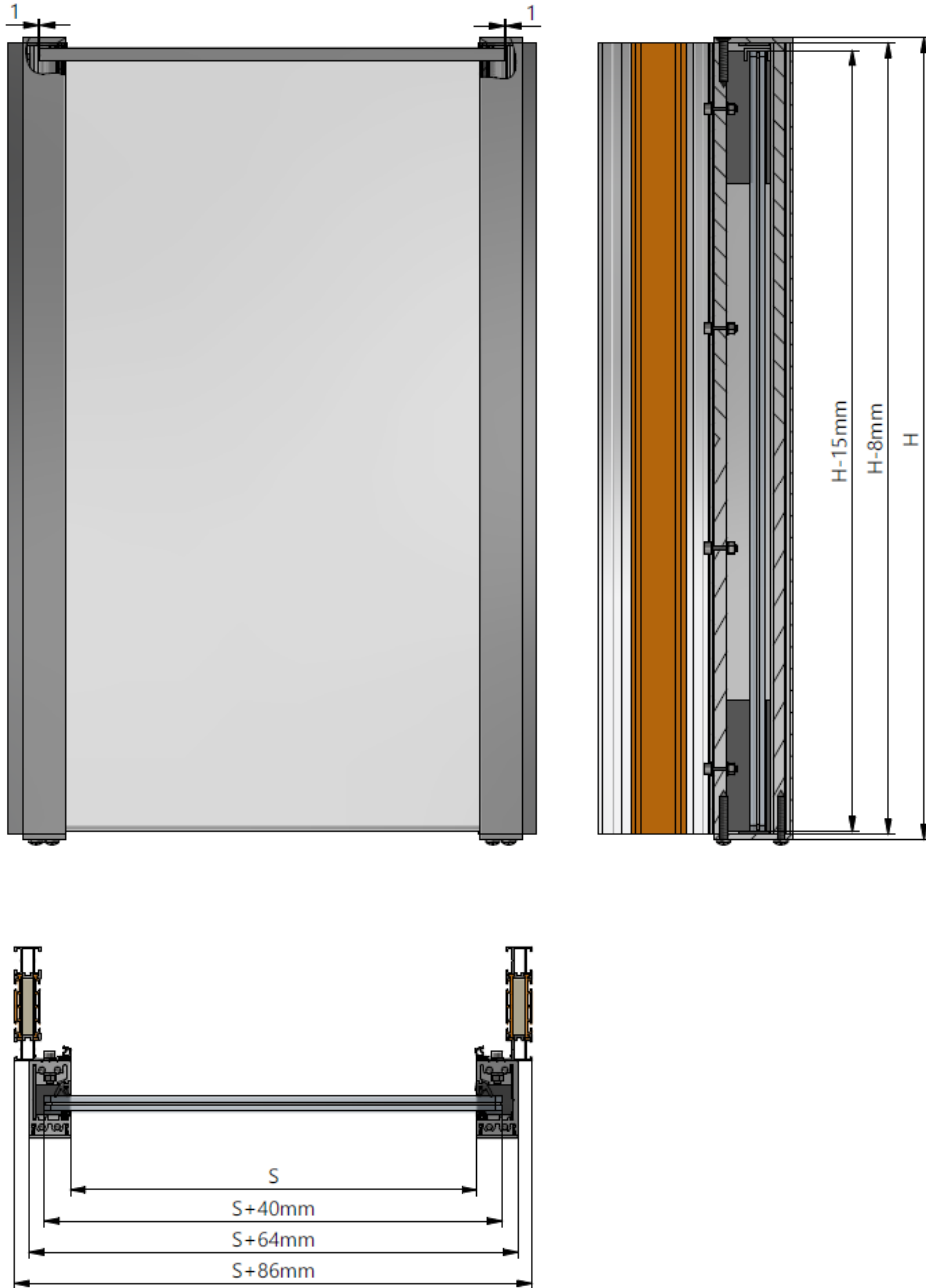
ID	INDEX
1	D/A1000
2	D/1010
3	D/NH005
4	D/D0005
5	D/BWI0520

ID	INDEX
1	D/A1000
2	D/1010
3	D/1011





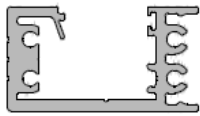
ID	INDEX
1	D/A1000
2	D/1010
3	D/1011
4	D/1015 - D/1016
5	D/WGH5538
6	D/WSH5538
7	D/B01132
8	D/B01133L
9	D/B01141
10	D/PS402
11	D/B01133P
12	D/GS2021 - D/GS2020





## ARTIKEL INDEX

D/1010



D/1011



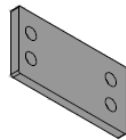
D/1015



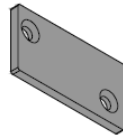
D/1016



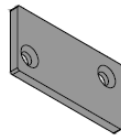
D/B01132



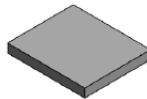
D/B01133L



D/B01133P



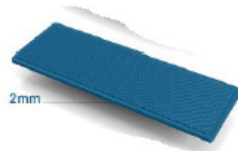
D/B01141



D/BWI0520



D/PS402



D/D0005



D/GS2000R



D/GS2020



D/GS2021



D/NH005



D/WGH5538



D/WSH5538



