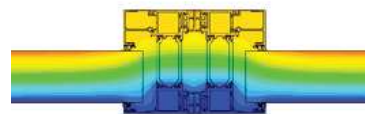


DECALU88 FOLDING DOORS

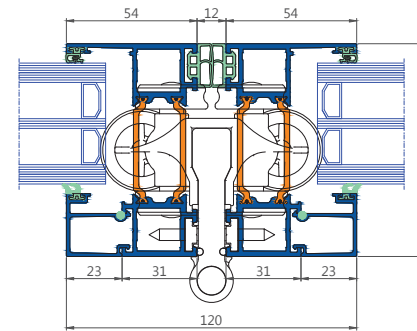
Outdoor living op zijn best



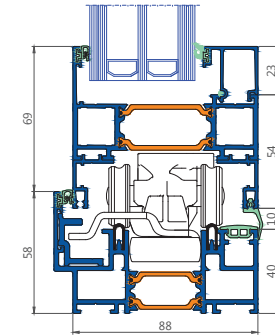
De raamopening optimaal benutten, kan met een **schuifvouw- of harmonicadeur**. Dit systeem is ook perfect toepasbaar in een poolhouse of een gastenkamer. Met deze nieuwe architecturale raamoplossing vloeien binnen- en buitenruimten naadloos in elkaar over en geniet je optimaal van beiden. Bovendien kan één vleugel als toegangsdeur gebruikt worden.



THERMISCHE SIMULATIE



horizontale doorsnede



verticale doorsnede

Technische Prestaties		Decalu88 Folding Doors	
TEST	GLAS	WAARDE (VLEUGEL + KADER)	
EN ISO 10077-2		vanaf $U_f = 2,3 \text{ W/m}^2\text{k}$	
EN ISO 10077-1	Dubbel glas	$U_g = 1,1 \text{ W/m}^2\text{K}$ $U_g = 1,0 \text{ W/m}^2\text{K}$	$U_w = 1,22 \text{ w/m}^2\text{k} *$ $U_w = 1,14 \text{ w/m}^2\text{k} *$
	Driedubbel glas	$U_g = 0,6 \text{ W/m}^2\text{K}$ $U_g = 0,4 \text{ W/m}^2\text{K}$	$U_w = 0,83 \text{ w/m}^2\text{k} *$ $U_w = 0,68 \text{ w/m}^2\text{k} *$
Luchtdoorlaatbaarheid	NBN EN 12207	Klasse 3	
Waterdichtheid	NBN EN 12208	450 Pa	
Windweerstand	NBN EN 12210	n.v.t.	
Bedieningskrachten	NBN EN 13115	n.v.t.	
Verkeerd gebruik	NBN EN 13115	n.v.t.	

Technische Kenmerken		Decalu88 Folding Doors
Bouwdiepte kader		88mm
Bouwdiepte vleugel		88mm
Beslag		aangeleverd bij systeem
Hoogte glassponning		25mm
Hoogte glaslatten		23mm
Mogelijke glasdiktes		12-62mm
Interne zichtbare hoogte kader		30-40mm
Externe zichtbare hoogte kader		30-58mm
Externe zichtbare hoogte traverse		n.v.t.
Buitenzijde		vlak
Binnenzijde		vlak
Middendichting		n.v.t.
Beglazingsrubbers		EPDM
Legering		EN AW 6060 TW66
Thermische onderbreking		Abs 49mm

(*) U-waarde berekend op een folding door 4000 x 3000mm (BxH) met 4 vleugels