



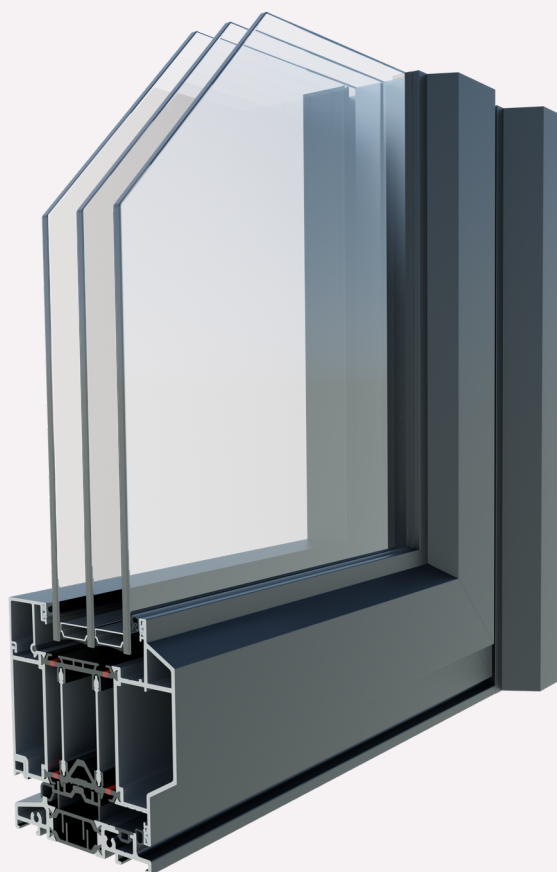
# ALUNEO

RAMEN & DEUREN CHASSIS & PORTES

# DECALU 110 STEEL

DOORS

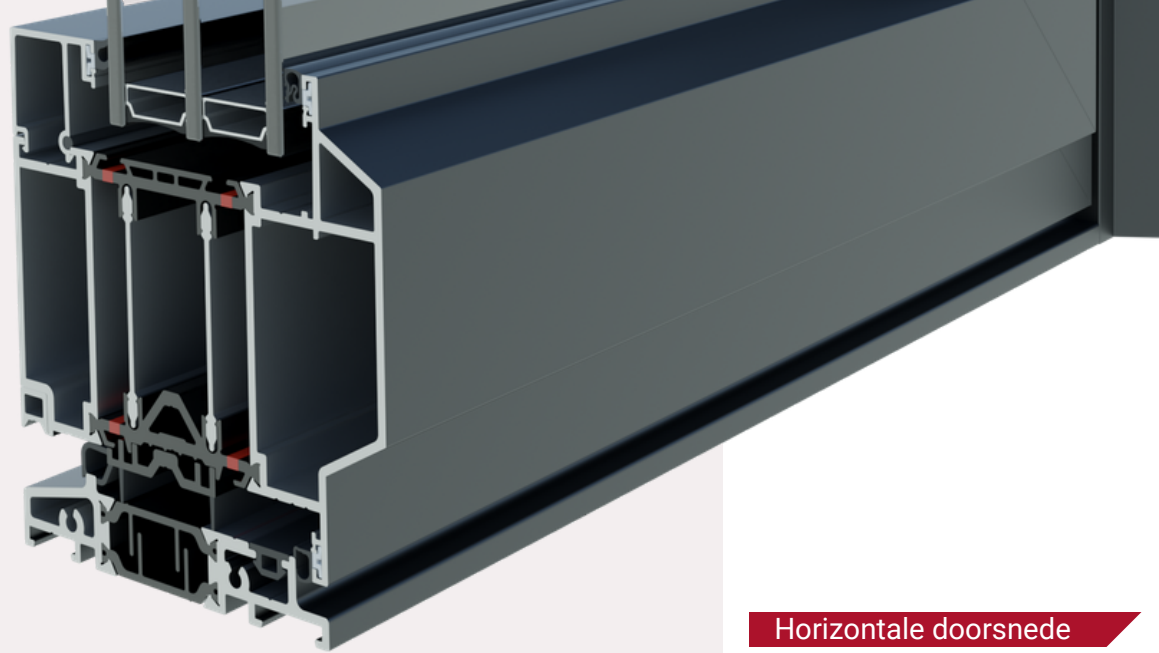
Uf vanaf 1,3 W/(m<sup>2</sup>k)



deceuninck

MADE IN  
BELGIUM





De Decalu110 STEEL deurs is een 'steel look' deursysteem dat ideaal is voor de architectuur van oude industriële gebouwen. Het geïntegreerd bi-metal systeem dat uniek is in de deurvleugel, helpt tegen het kromtrekken van de profielen bij hevige hitted. Het profiel kan voorzien worden van dubbele of driedubbele beglazing en heeft een u-waarde vanaf 1.30 W/(m<sup>2</sup>k).

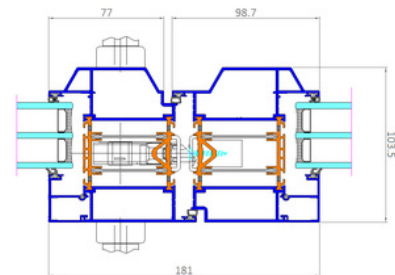
Een van de sterkste punten aan dit systeem zijn de voorgetrokken glasrubbers in de glaslat. Dit helpt niet enkel tegen het inkrimpen van de rubber bij de verschillende temperaturen, maar is ook nog eens tijdbesparend bij de plaatsing.

De deuren zijn voorzien van minimum 3 scharnieren (160kg) een deurslot met 3 dagschieters en 2 haken. Voor een ultieme luchtdichtheid te behalen kan men gebruik maken van een vlakliggende deurdorpel.

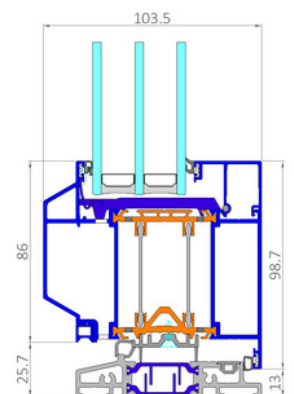
## Technische details

- Kader inbouwdiepte van 110mm
- Centrale middenstijl van 181mm
- Uf vanaf 1,3 W/(m<sup>2</sup>k)
- Glasdikte tot 62mm
- Glaslat met ingetrokken dichting
- Bi-metal patent
- Glasgewicht tot 160kg
- Kleur kruk volgens deur
- Optie deurdorpel of kaltefeind
- Optie Rollenband scharnieren

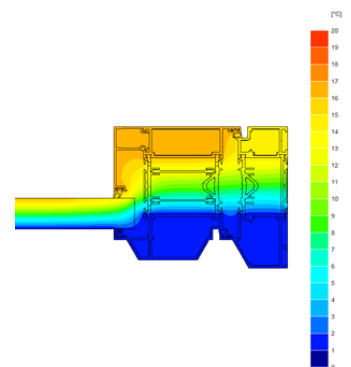
### Horizontale doorsnede



### Verticale doorsnede



### Thermische isolatie



+32 02 669 00 94

Info@aluneo.be

Watermolenstraat 92, 1654 Huizingen

